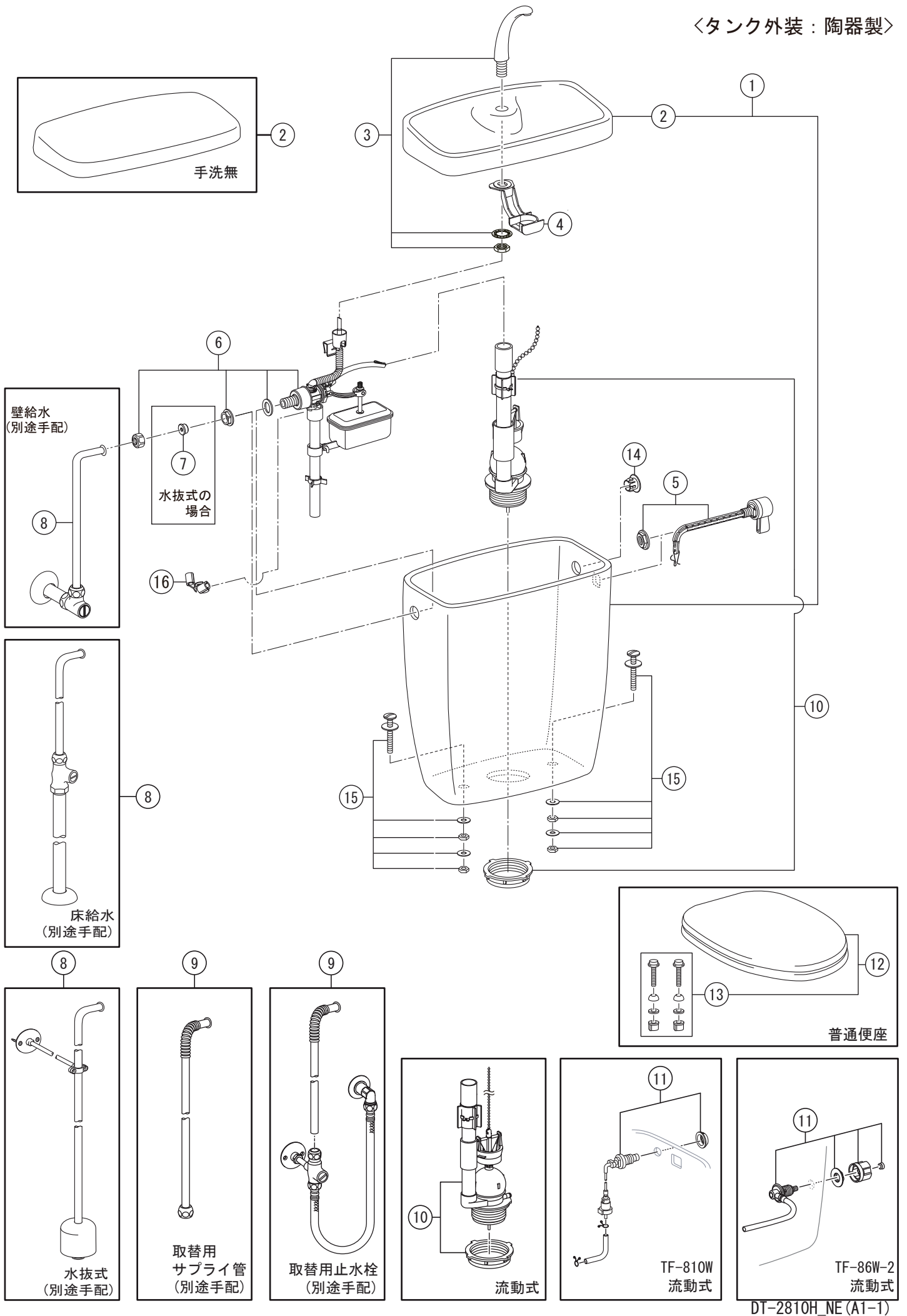


〈タンク外装：陶器製〉



手洗無

壁給水
(別途手配)

水抜き式の
場合

床給水
(別途手配)

普通便座

水抜き式
(別途手配)

取替用
サプライ管
(別途手配)

取替用 止水栓
(別途手配)

流動式

TF-810W
流動式

TF-86W-2
流動式

DT-2810H_NE (A1-1)