

手洗器用セルフストップ部

A-2003

商品の機能が100%発揮されるよう、本説明書の内容を十分ご理解のうえ部品交換してください。

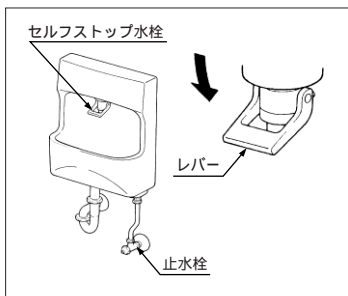
安全上のご注意

部品交換完了後、各部を操作し正常に作動すると共に水漏れなどの不具合が無いことを確認してください。

部品交換方法

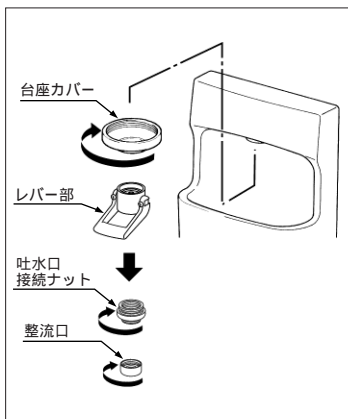
①止水栓を閉じます。

レバーを操作し、水が出ないことを確認します。閉じるときにどの程度回転させたかを覚えておくと部品交換後の開度調節が容易です。



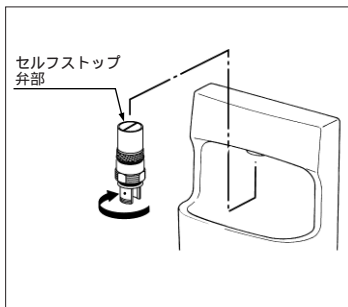
②整流口を手で左に回してゆるめて外してから、吐水口接続ナットをモンキーレンチで左に回してゆるめて外します。次にレバー部を手で引き抜きます。台座カバーを手で左に回してゆるめて外します。

台座カバー
レバー部
吐水口
接続ナット
整流口

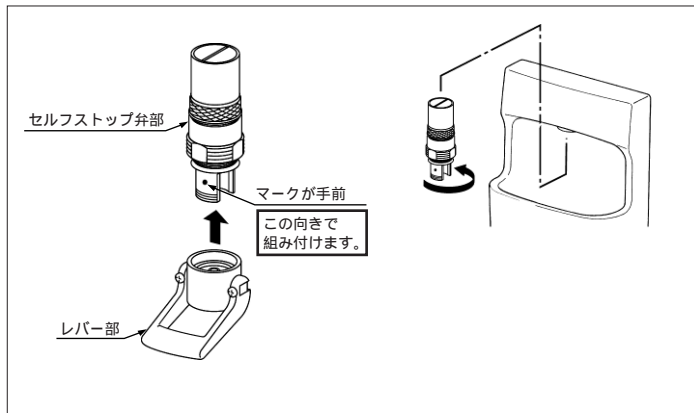


③セルフストップ弁部をモンキーレンチで左に回してゆるめて外します。

セルフストップ
弁部

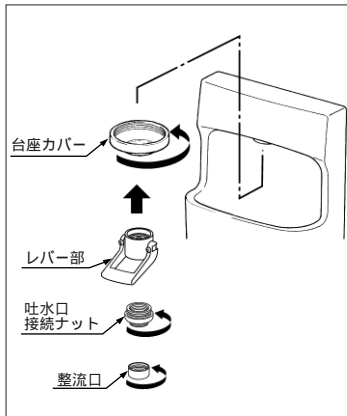


④交換部品(セルフストップ部)を、セルフストップ弁部とレバー部に分け、セルフストップ弁部をモンキーレンチで右に回して本体に固定します

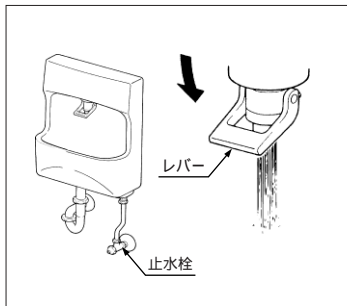


弁部には方向性があります。マークが手前になるよう、本体に固定してください。

⑤台座カバーを手で右に回して固定してから、新しいレバー部を押し込みます。次に吐水口接続ナットをモンキーレンチで右に回して固定し、整流口を手で右に回して取り付けます。



⑥止水栓を元の位置まで開け、レバーを操作し、動きがスムーズか、水の出方は適当か、漏水などの不具合がないか確認します。



使い方・お手入れ方法等、商品についてのお問合せは

(株)INAX「お客さま相談センター」

TEL ☎ 0120-1794-00

FAX ☎ 0120-1794-30

受付時間 平日 9:00 - 19:00

土日・祝日 10:00 - 18:00 (夏季、年末年始の休みは除く)

修理のご依頼は

お求めの取扱店または

(株)INAXメンテナンス

TEL ☎ 0120-1794-11

受付時間 9:00 - 22:00 (365日受付&修理)

FAX ☎ 0120-1794-56

ホームページアドレス <http://www.i-mate.co.jp>